



Marcha pela ciência

#fiquemcasa&façavocêmesmo

Apresentação

Esta cartilha foi criada para apresentar o conteúdo desenvolvido durante o projeto de pesquisa intitulado: "Desenvolvimento de mobiliário residencial para demandas populares: Uma contribuição do Design e da Ergonomia."

Os objetivos são compartilhar o passo a passo da produção de um mobiliário desenvolvido com ferramentas simples e materiais de fácil acesso e incentivar as pessoas a criar, imaginar e ocupar o tempo livre neste delicado momento de isolamento social proporcionado pela COVID-19.

O trabalho está vinculado ao Grupo de Estudo e Pesquisa em Ergonomia e Segurança (GEPERGO), do Instituto Federal de Minas Gerais, *campus* Santa Luzia.

Bolsistas envolvidos no projeto de pesquisa original

Aline Cristina Morais Ferreira
Caroline Machado Batista

Orientadores envolvidos no projeto de pesquisa original

Viviane Gomes Marçal
Wemerton Luis Evangelista

Contribuições e agradecimentos

Instituto Federal de Minas Gerais
campus Santa Luzia
Laboratório de pesquisa GEPERGO

FICHA TÉCNICA

Coordenação-Geral

Aline Cristina Morais Ferreira
Viviane Gomes Marçal
Wemerton Luis Evangelista

Edição

Aline Cristina Morais Ferreira
Lucas Vinícius Dias dos Santos

Equipe de apoio

Lucas Vinícius Dias dos Santos

Revisão de texto

Vanessa Ferreira da Silva



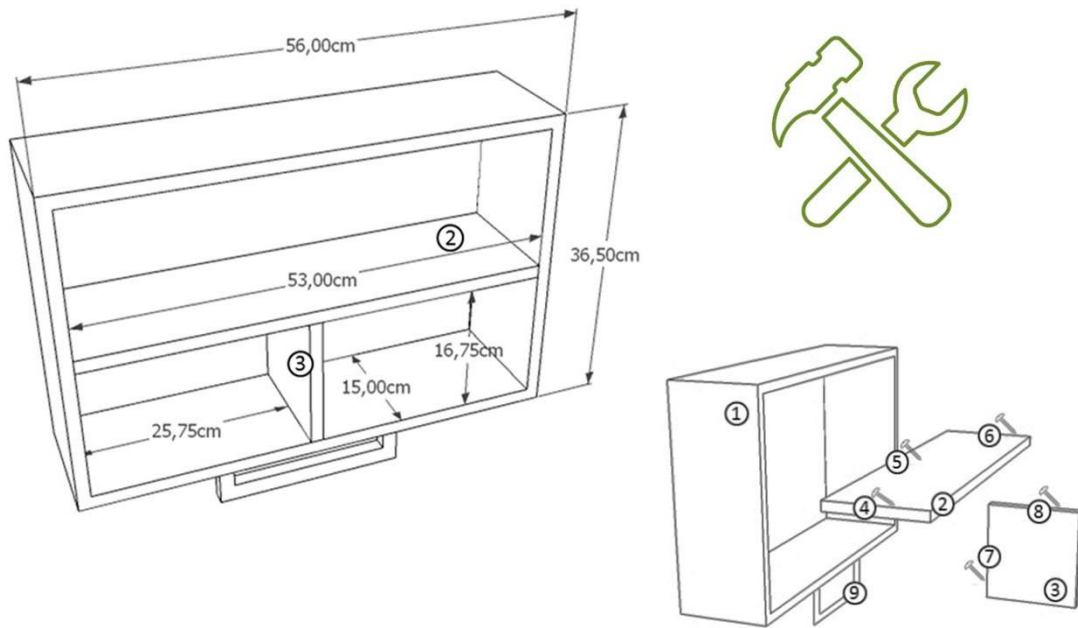
Neste guia, você encontra o passo a passo de como produzir um nicho para o seu banheiro, quarto ou sala, utilizando uma gaveta e simples ferramentas do dia-a-dia.

Caro leitor, a proposta não é só produzir, reciclar e criar, mas principalmente sentir-se bem!



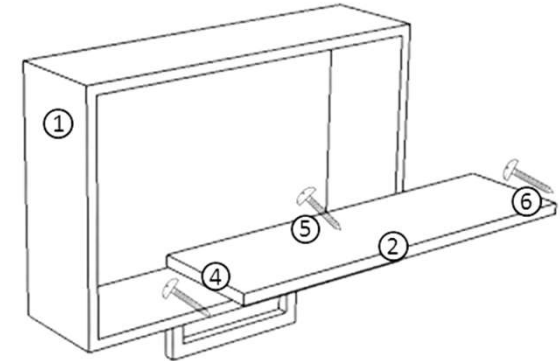


Transformando
gaveta em nicho



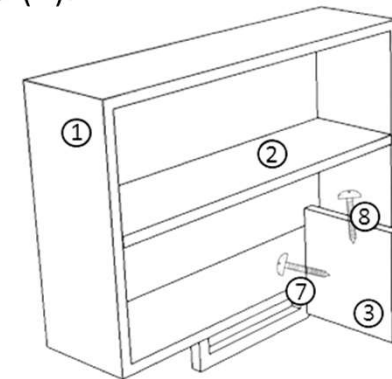
Passo 1

Pegue a chapa de MDF (2) e, com a ajuda de uma parafusadeira, encaixe os parafusos (4), (5), e (6) na gaveta.



Passo 2

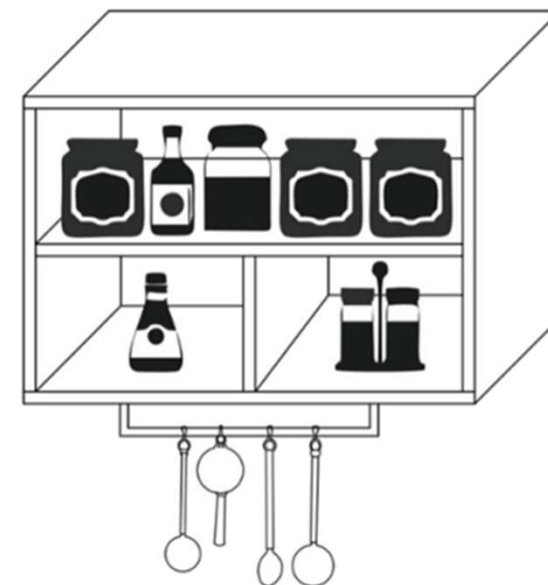
Com a chapa de MDF (2) já colocada, pegue a chapa (3) e, com a ajuda da parafusadeira, encaixe o parafuso (7) diretamente na gaveta e o parafuso (8) na chapa (2).



Número	Material	Qtde.	Dimensão (Comp. X Prof. X Alt.) Medidas em cm
01	Gaveta de madeira	01	56 x 15 x 36,5
02	Chapa de MDF 15mm	01	53 x 12 x 1,5
03	Chapa de MDF 15mm	01	12 x 1,5 x 16,75
04	Parafuso	01	3,5 x 35 (tamanho médio)
05	Parafuso	01	3,5 x 35
06	Parafuso	01	3,5 x 35
07	Parafuso	01	3,5 x 35
08	Parafuso	01	3,5 x 35
09	Puxador de gaveta	01	(utilizar o da própria gaveta. Opcional)

A chapa não precisa ser de MDF. É apenas uma sugestão. Podem se utilizarmos paletes ou sobras de compensado, desde que tenham o tamanho ideal e boa resistência.

Resultado Final



Para o uso do mobiliário, sugere-se que seja afixado na parede em uma altura de 1,50m a 1,80m do chão.



Indica-se que a gaveta contenha no mínimo 40cm de comprimento e, para sua utilização, não deve conter corrediças, trilhos e nenhum outro objeto junto a ela. Vale aproveitar o puxador também como um suporte.

Compartilhe



E aí, que tal ficar em casa e fazer você mesmo sua peça, a partir de materiais que já tem em casa?

O nicho foi apenas uma ideia. E você? Tem outras ideias?

SE FIZER, NÃO DEIXE DE NOS MANDAR OS RESULTADOS E AS SUGESTÕES.



CONTATOFACAVCMESMO@GMAIL.COM